



## Tetősapka típus DKD

Horganyzott acél tetősapka védőrácscsal.

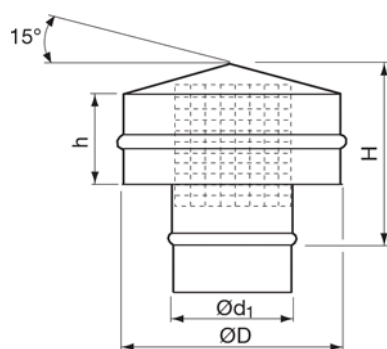
### További termékek

- **DKC** betétkúpos kifúvófej MEZ-kerettel (kérésre)
- **DKA** típusú betétkúpos kifúvófej védőrácscsal és vízlevezetővel

### Rendelési példa

#### DKD 250

- **DKD** = Tetősapka típusa
- **250** = Tetősapka mérete



### Geometriai méretek

Ø d [mm]	Ø D [mm]	H [mm]	h [mm]	kg
100	180	165	80	0.7
125	224	170	80	0.9
160	290	180	80	1
200	360	190	80	1.9
250	450	200	80	2.6
315	570	215	80	2.86
400	720	275	120	6.2
500	900	360	120	11.2
630	1135	360	120	12.8
800	1440	435	135	18

**Nyomásveszteség diagram**
