



## Szerelőajtó négyszög légcsatornához, ovális típus ADAR

Szigetetlen szerelőajtó négyszögletes légcsatornához.

### Alkalmazási terület

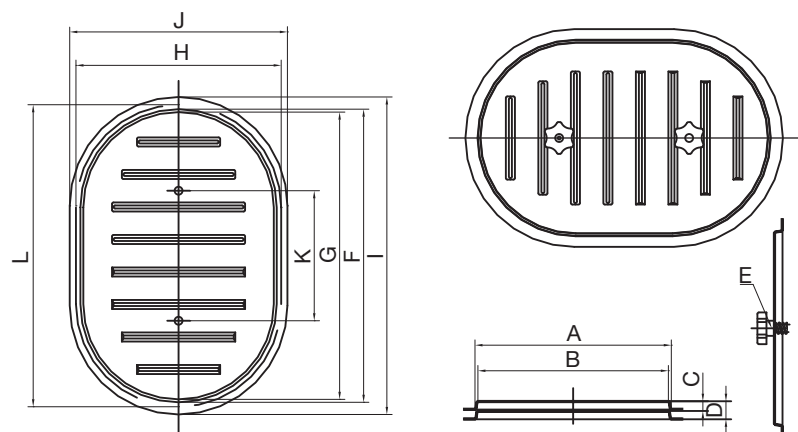
- Hozzáférési lehetőség a négyszögletes légcsatorna belső felületéhez

### Anyaga

- Horganyzott acél
- Légtömör kivittelt biztosító szigetelés a belső felületen

### Kivitel

- Sandwich-típus
- Öntapadó sablon minden darabhoz, mely a szükséges méretű nyílás előrajzolásához használható a légcsatornán
- Légtömör túlnyomás esetén 2000 Pa-ig, depresszió esetén: 750 Pa-ig
- Ovális alakú



### Geometriai méretek

|          | L x H [mm] | A [mm] | B [mm] | C [mm] | D [mm] | E [mm] | F [mm] | G [mm] | H [mm] | I [mm] | J [mm] | K [mm] | L [mm] |
|----------|------------|--------|--------|--------|--------|--------|--------|--------|--------|--------|--------|--------|--------|
| ADAR-180 | 180 x 80   | 74     | 57.50  | 4.8    | 12.3   | M8x50  | 166    | 150    | 180    | 196.8  | 102.7  | 100    | 80     |
| ADAR-250 | 250 x 150  | 150    | 133    | 6.8    | 14.3   | M8x50  | 246    | 230    | 250    | 274    | 186.5  | 95     | 150    |
| ADAR-300 | 300 x 200  | 201    | 185    | 6.8    | 14.6   | M8x50  | 302    | 283    | 300    | 328.5  | 228    | 134.5  | 200    |
| ADAR-400 | 400 x 300  | 290    | 273    | 7.5    | 17.5   | M10x50 | 389    | 373    | 400    | 414    | 313.5  | 172    | 300    |