

## Konzolszeglet

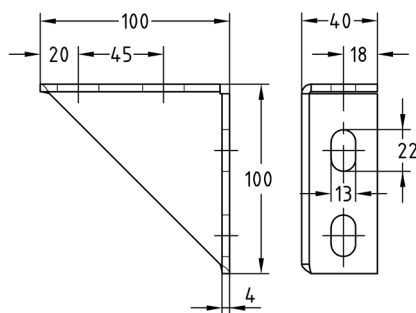
horganyzott

### Alkalmazás

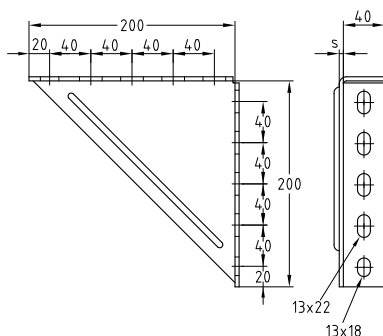
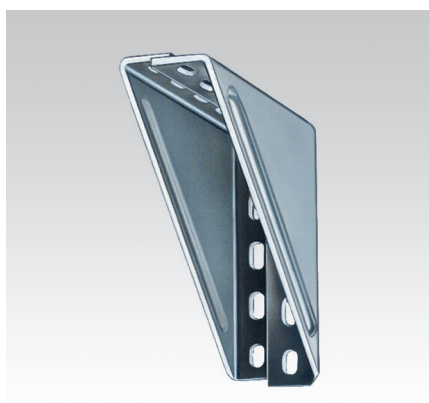
- Traverzek és keretek összekötő eleme a szerelősínek
- Horganyzott kivitel, száraz beltéri helyiségekben történő alkalmazáshoz

### Előnyök

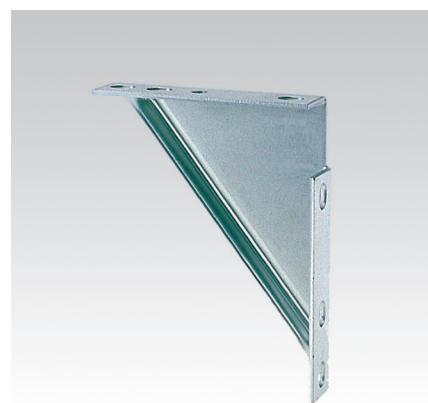
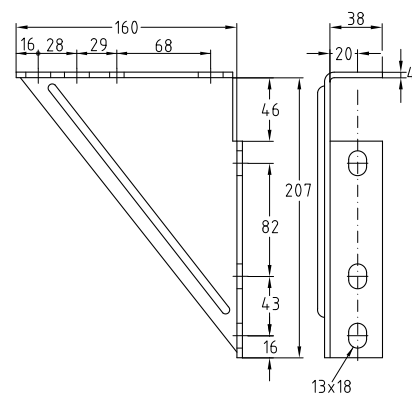
- A szerelősínekkel kombinálva sokoldalú felhasználási lehetőséget ad
- A sínszerkezetek és tartók szilárdságának és terhelhetőségének javításához
- Két azonos oldalhosszúságú konzolos tartó összecsavarozásával még nagyobb szilárdsági értékeket lehet elérni



Konzolszeglet 200 x 200



Konzolszeglet 200 x 200



Konzolszeglet 207 x 160

Kivitel	Típus	Profilokhoz	Nagyság [mm]	Cikkszám	Csomagolási egység	Mennyiség mértékegység
100 x 100	–	38/24–40/120,	100 x 100 x 4	<b>167126</b>	20	darab
200 x 200	1	41/21–41/124	200 x 200 x 4	<b>113628</b>	1	
	2		200 x 200 x 6	<b>113643</b>		
207 x 160	–		207 x 160 x 4	<b>113610</b>		

 További műszaki adatok a „Műszaki adatok” fejezetben találhatóak.